

ANTI-STATIC BARS

NEOS 20 BARRES INTELLIGENTES D'IONISATION

La gamme NEOS éliminateurs d'électricité statique est une avancée technologique majeure dans le contrôle du statisme industrielle. Les moniteurs de renseignement des modèles NEOS réagissent à la charge statique en émettant la quantité et la polarité des ions à neutraliser. La combinaison de l'intelligence avec la génération d'ions intense crée par les éliminateurs statiques NEOS pour les applications les plus exigeantes.

NEOS 20 est une barre antistatique pour des longues distances. Distances comprises entre 150mm et 800mm. Pour de plus longues plages voir aussi NEOS 30.



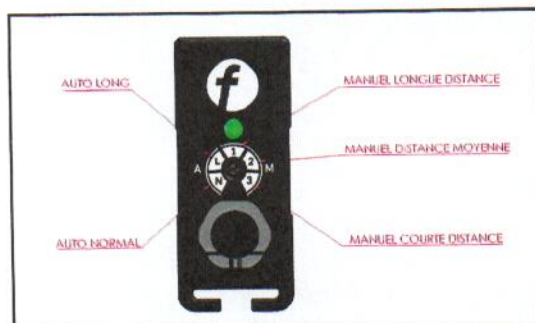
Spécifications

- | | |
|--------------------------------------|--|
| Longueur: | NEOS 20: Longueur minimum 450mm par paliers de 150mm jusqu'à 4.950mm. |
| Alimentation électrique: | 24V DC (21-27V), courant maximal requis 1.5A. Connecteur M12 à 5 broches. |
| Moniteur de contrôle: | Deux signaux sont disponibles: "HV OK" et «Attention» peuvent être utilisés pour piloter des charges externes ou interface avec les systèmes (lampe, relais, PLC comme l'exige). |
| Haute Tension d'alimentation: | 20kV électrique intégré dans la barre. |
| Construction: | Renforcé FR-ABS de l'extrusion de qualité industrielle et embout, entièrement encapsulé avec de la résine d'époxy. |
| Protection Classification: | IP67. Totalemment étanche. |
| Environnement: | -10 to 55°C, 70% rH non-condensing. |
| Poids: | 2,6Kg/m. |
| Certifications: | CE. (UL & CB - Pending) |

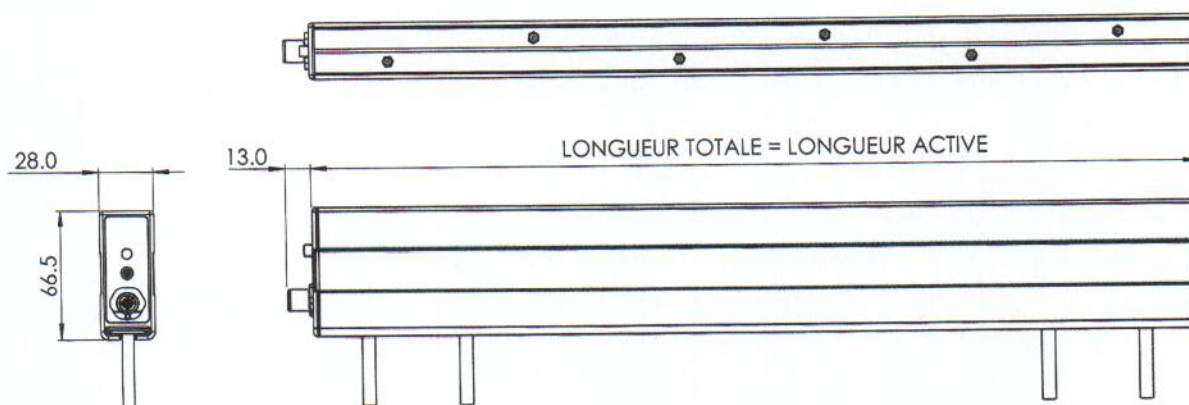
NEOS Intelligence

Le commutateur rotatif à l'extrémité non-câblé de la barre donne à l'opérateur un contrôle total sur la barre NEOS. Le réglage d'usine par défaut est AUTO NORMAL pour l'exploitation intelligente dans les plages de travail de 150 - 750 mm.

Le réglage AUTO NORMAL peut être choisi si la distance de fonctionnement est toujours à l'extrémité la plus longue de la gamme. Le client peut également choisir d'éteindre les modes intelligents et d'exécuter la barre comme un éliminateur d'électricité statique standard. Il y a trois réglages manuels de fonctionnement: à court, moyen et longue distance.



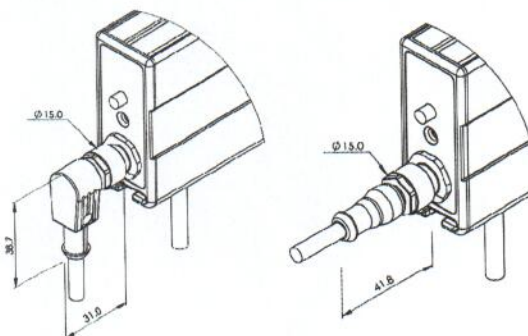
Dimensions - NEOS 20



NOTE - LONGUEUR TOTALE = LONGUEUR DE COMMANDE + 6mm (y compris les embouts)

Montage

'T' M6 x 40 goujon et l'écrou de bride. Deux glissières de fixation pour les barres jusqu'à 1m, plus une supplémentaire pour chaque tranche additionnelle de 500 mm.



Accessoires / Pièces détachées

Description	Article No.	Description	Part No.
3m câble avec connecteur de 180°	81193	3m câble avec connecteur de 90°	81199
5m câble avec connecteur de 180°	81194	5m câble avec connecteur de 90°	81200
7.5m câble avec connecteur de 180°	81195	7.5m câble avec connecteur de 90°	81201
10m câble avec connecteur de 180°	81196	10m câble avec connecteur de 90°	81202
Kit d'attaches supplémentaire	341208	NEOS AC/DC 24V Alimentation*	NEOS-PSU

Les câbles 24V doivent être commandés séparément. Vendu en standards avec des broches M12 5 connecteurs femelles.

* Ne pas utiliser d'autres alimentations standards avec ce produit. Une troisième alimentations peut causer des dommages et annule la garantie.

BOUSSEY CONTROL EUROPE. – Meersbloem-Melden 46 – 9700 OUDENAARDE – Belgique

Tél. (32) 0 55 61 21 13 – Fax : (32) 0 55 61 21 01

Email : info@boussey-control.eu – Site Internet : www.boussey-control.com