

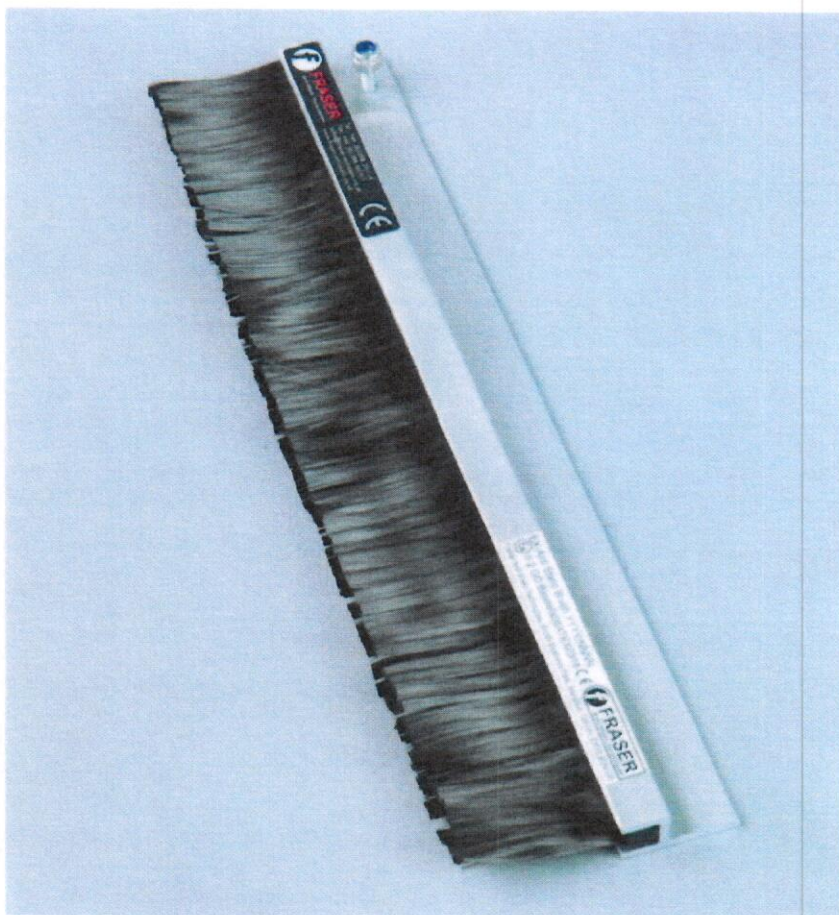
ATEX

EXHPSD DÉCHARGEURS D'ÉLECTRICITÉ STATIQUE

Les déchargeurs d'électricité statique EX - HPSD sont parmi les outils anti-statiques les plus puissants au monde. Ils sont à présent certifiés ATEX et par conséquent disponibles pour utilisation en milieux dangereux.

Rentabilité inégalée en milieux dangereux. Le faible coût ne signifie pas faible performance.

- > Haute performance sans compromis.
- > Particulièrement efficace pour les charges élevées et les grandes vitesses.
- > Application sans contact. Les fibres n'ont pas besoin de toucher le matériau - elles doivent se trouver à environ 2-5mm de distance.
- > Construction résistante aux solvants - ce qui leur permet de résister aux produits chimiques agressifs et même d'être lavés au solvant pour enlever encre, revêtement et autres contaminants.
- > Utilisés par les préposés à l'enrobage, les imprimeurs de gravure et les lamineurs dans le monde entier.



Spécification

Longueur:	Modèle 101: Toutes longueur jusqu'à 4m. Modèle 201: N'importe quelle longueur jusqu'à 3m.
Construction:	Modèle 101: Parois en aluminium extrudé de 2mm avec corps en <<h>>. Modèle 201: Corps en aluminium compact de 9,5mm x 9,5mm.
Fibres:	Fibre de carbone : 6/7 μ de diamètre. Densité de 60 000 filaments/cm. Fibre disponible en longueur de 18mm, 30mm ou 50mm.
Fixation:	Modèle 101: Les trous de fixation doivent être percés dans la paroi verticale du corps en « h » Le goujon M4x10 de mise à la terre se trouve à 10mm de l'une des extrémités. Modèle 201: Les goujons de fixation M4 x 10mm sont disposés à 10mm de chacune des extrémités et aussi au centre pour les longueurs supérieures à 1m.

BOUSSEY CONTROL EUROPE - Jacob Lacopstraat 36 Bus 101 - 9700 Oudenaarde - Belgium

+32 55 423953 - +32 55 612101

Email: info@boussey-control.eu - Site Internet: www.boussey-control.com

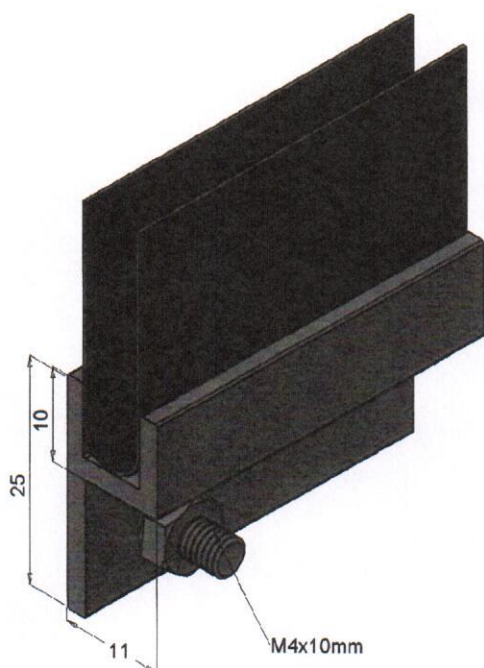
Comment fonctionnent-ils

Positionnés à environ 2-5mm de la toile, les filaments en fibre de carbone concentrent le champ électrique de la charge statique et ionisent l'intervalle. Cet air ionisé permet l'échange des ions qui neutralisent la charge.

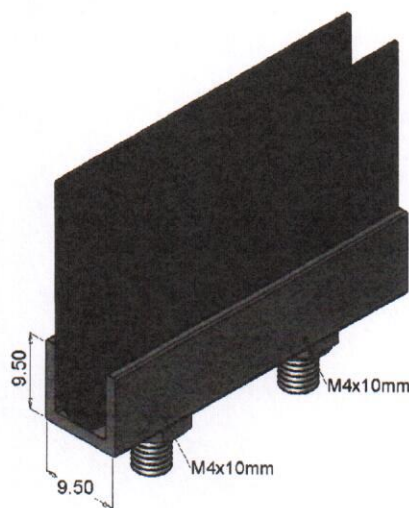
Le champ électrique de la charge statique du matériau est concentré pour ioniser l'air se trouvant entre les fibres et le matériau. Cela produit des ions de polarité opposée pour neutraliser la charge statique. Les ions non utilisés passent à la terre à travers le corps de la brosse.

Dimensions:

Modèle EX-HPSD 101



Modèle EX-HPSD 201





Approbation EX

Les brosses anti-statiques EX sont certifiées pour utilisation en milieu dangereux.
Baseefa06ATEX0318  II 2GD



BOUSSEY CONTROL EUROPE - Jacob Lacopstraat 36 Bus 101 - 9700 Oudenaarde - Belgium

 +32 55 423953 -  + 32 55 612101

Email: info@boussey-control.eu - Site Internet: www.boussey-control.com